

SILENT PILER®

SMP Method Hydraulic Pile Jacking System

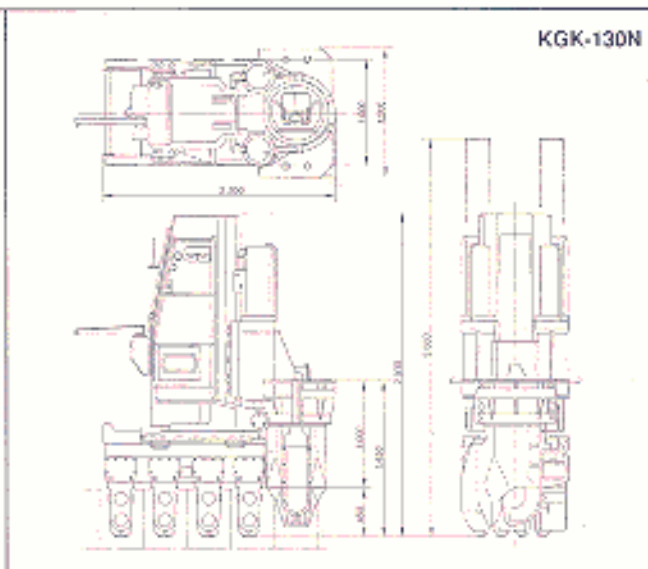
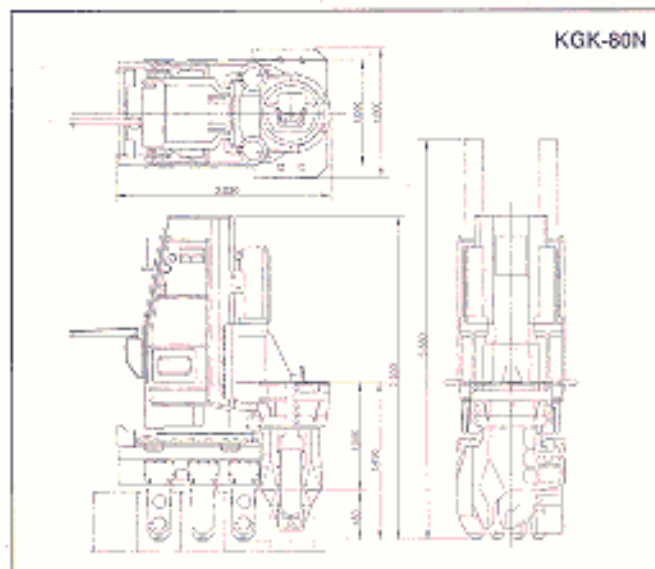
无振动，无噪音，打桩机世界创新纪

เครื่องตอกเพียงตัวเดียวเท่านั้น
ตอกเงียบ ไร้การสั่นสะเทือน

SILENT-PILER KGK-1301

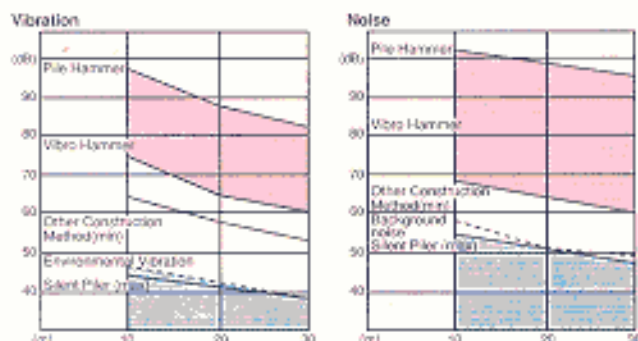
 **GIKEN**

高效率大大提高了工作速度 / งานก้าวไปรวดเร็วขึ้น ด้วยประสิทธิภาพที่เยี่ยมยอด



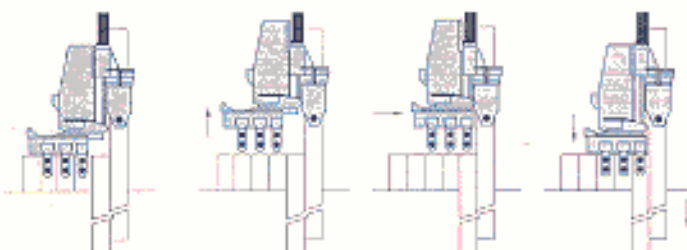
Silent Piler Model	KGK-80N	KGK-130N
Sheet Pile Range	U profil (Larsen) 400 mm	U profil (Larsen) 400 mm
Installation Force	80 t	130 t
Extraction Force	100 t	130 t
Stroke	1 000 mm	1 000 mm
Pressing-in Speed	2,4 - 5,1 m/min	1,5 - 3,2 m/min
Drawing-out Speed	2,0 - 15,0 m/min	1,2 - 11,4 m/min
Operating System	Radio Control	Radio Control
Moving System	Self-Moving	Self-Moving
Machine Length	2 030 mm	2 200 mm
Machine Width	1 000 mm	1 000 mm
Machine Height	2 930 mm	2 930 mm
Max Height	3 680 mm	3 680 mm
Machine Weight	6 900 kg	7 800 kg

Vibration and Noise comparison with other construction methods

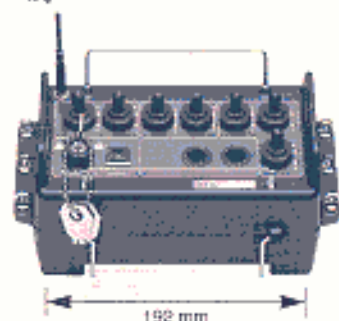


*All used Silent Pilers supplied by Giken are fully reconditioned by Giken mechanics in Giken workshops.
*The type and specification of the Power Packs may vary, details will be supplied with Silent Piler.

领先新技术 / ด้วยเทคนิคที่ได้รับการปฏิรูปใหม่



Revolutionary Self-Moving technique



Radio Control Transmitter (1,5 kg)

*Specifications are subject to alteration without prior notice.

GIKEN

GIKEN SEISAKUSHO ASIA PTE., LTD.

Tel: +65-221 0220 Fax: +65-222 0110

1 Shenton Way, #07-08, Robina House, SINGAPORE 068803.

• TOKYO HEAD OFFICE (JPN)

Tel: +81 (0)3 5460 6111 Fax: +81 (0)3 5460 6117

2-3-12 Higashi-Shinjogawa, Shinjogawa-ku, Tokyo, JAPAN

• EUROPEAN HEAD OFFICE (NL)

Tel: +31 (0)36 532 6128 Fax: +31 (0)36 532 7477

Derakkersweg 13, 1332 EA Almere De Vaart, The Netherlands